

**Ciljevi predmeta**

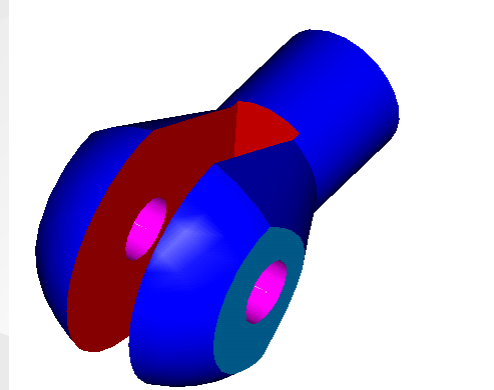
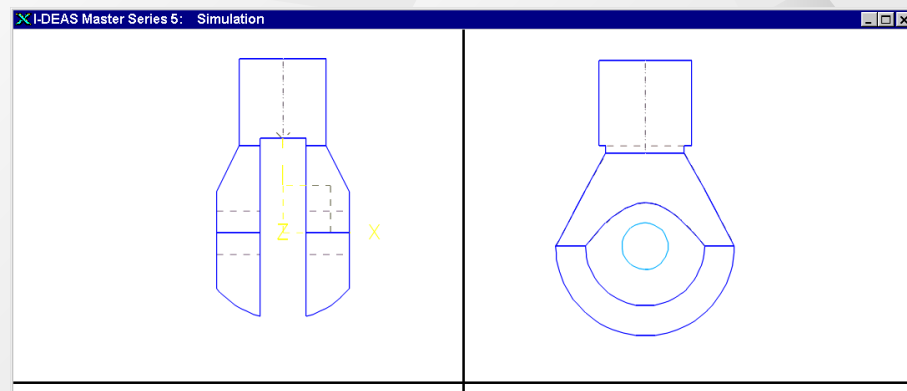
**Inženjerska grafika**

**Inženjerska grafika i dokumentiranje**

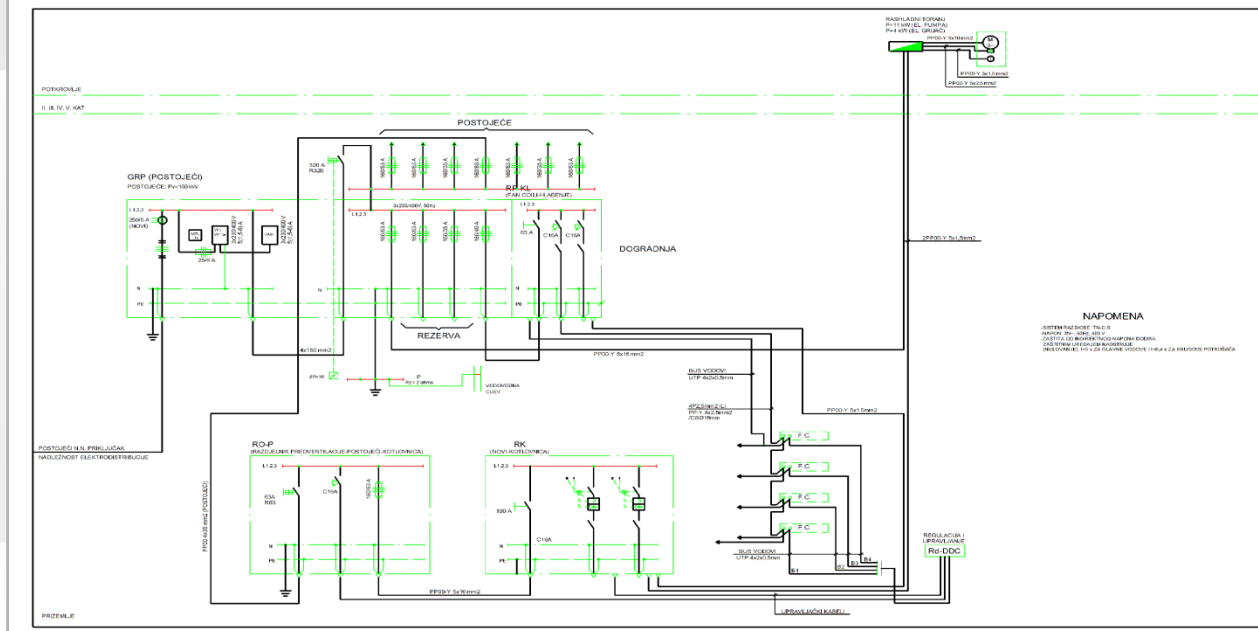
**Tehničko crtanje**

**Tehničko dokumentiranje**

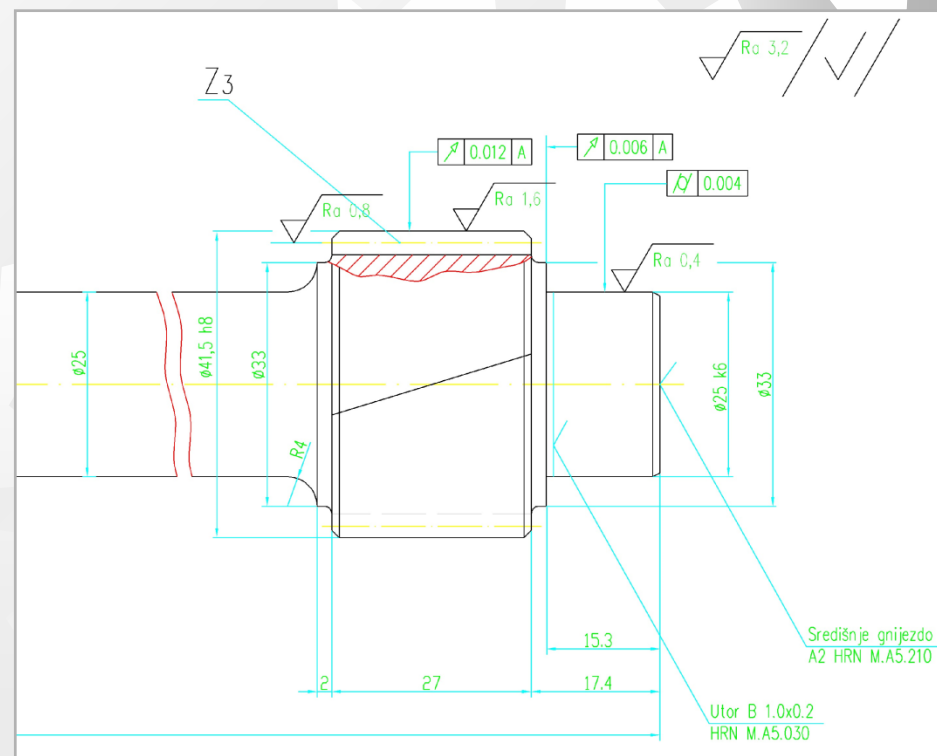
- Identificiranje uloge i važnosti grafike u procesu tradicionalnog i istodobnog inženjerskog konstruiranja
- Razlikovanje raznih oblika grafike koje podupiru proces inženjerskog konstruiranja

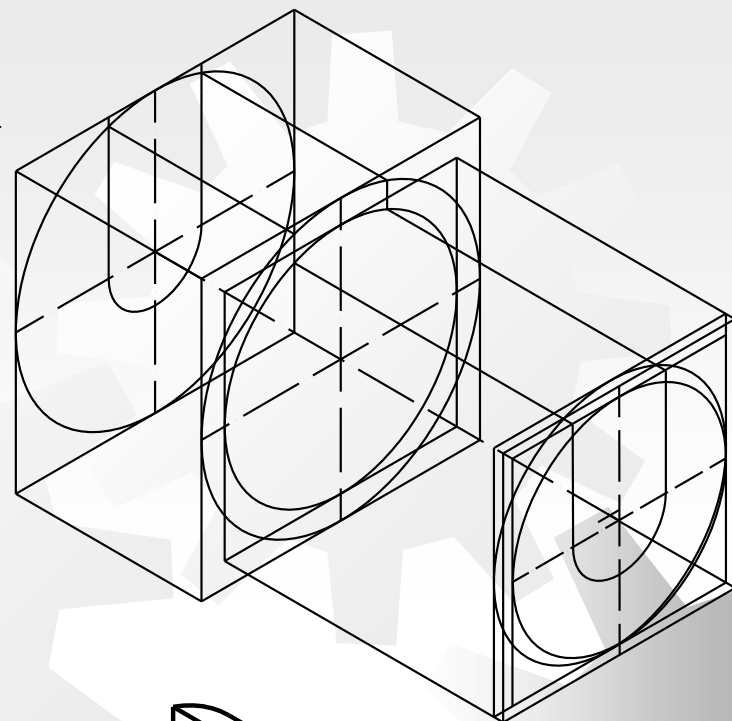
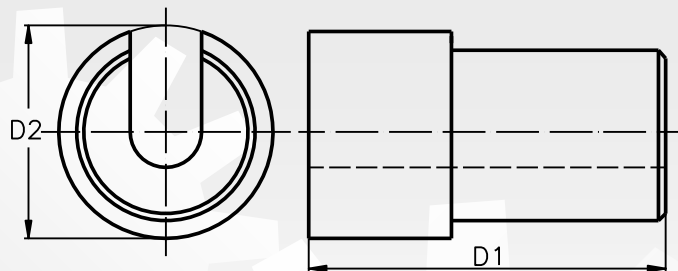




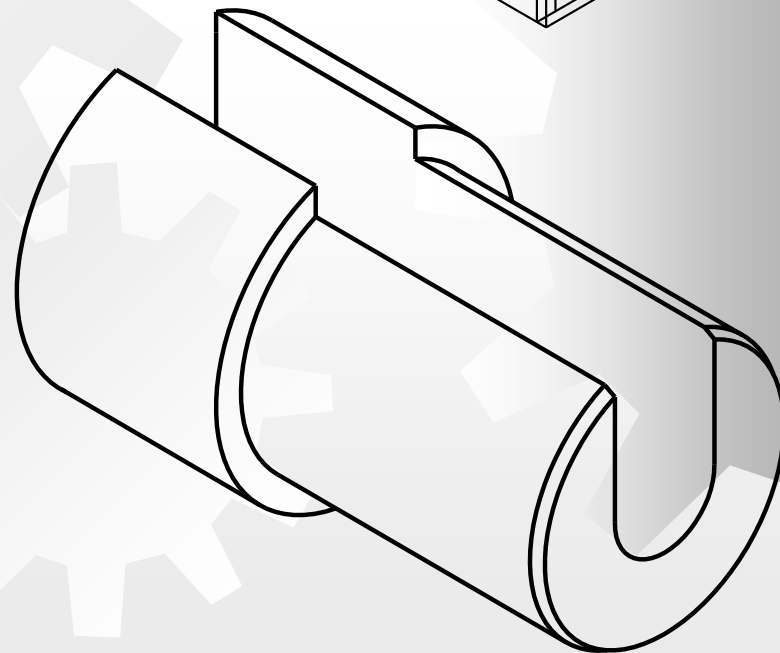
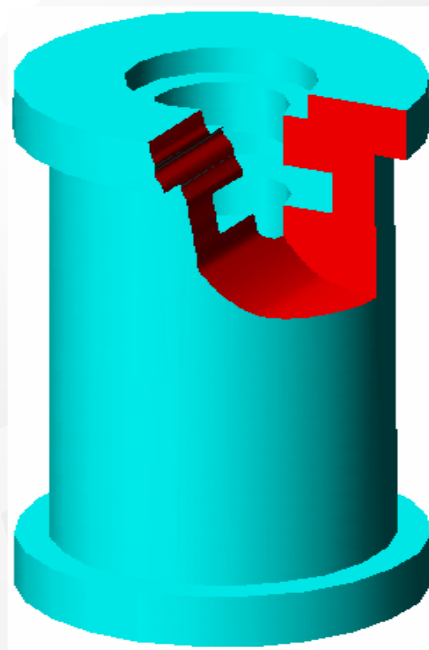
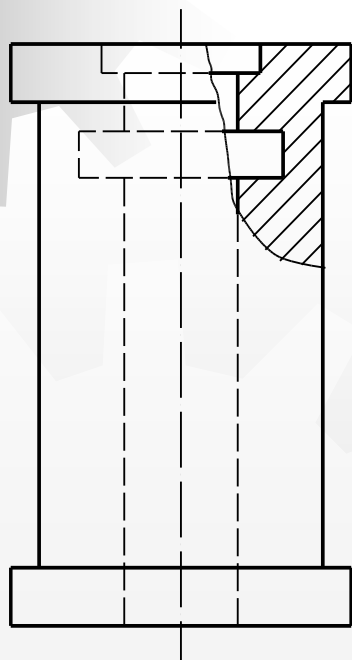


- Razvijanje sposobnosti korištenja grafike kao sustava za komuniciranje u kojem su ideje izražene jasno i u skladu s normama





➤ Priprema za vrjednovanje i usvajanje novih grafičkih alata kako se razvijaju





- Dovođenje u vezu tehnoloških unaprijeđenja i postupaka pri oblikovanju inženjerske grafike i dokumentacije

