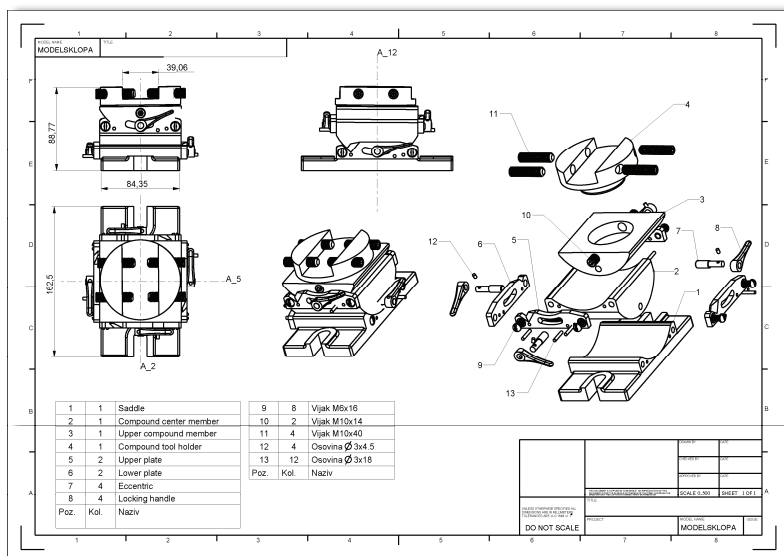


5. LJETNA ŠKOLA CAD MODELIRANJA

2. 7. – 6. 7. 2018.

Kroz predavanja i praktični rad polaznici će se upoznati s osnovama:

- ✚ tradicionalnih i CAD tehnika pri izradi 2D modela (crteža)
 - skiciranje, crtanje pomoću pribora, crtanje korištenjem programske opreme **Autodesk AutoCAD 2016**
- ✚ 3D CAD geometrijskog modeliranja s primjerima moguće primjene modela
 - izrada tehničke dokumentacije, 3D ispisivanje
 - korištenje recentnog paketa programske opreme za oblikovanje 3D CAD modela **CATIA V5-6R2016**



**Pozivaju se svi
učenici srednjih
škola**

**Priprema za 1.
godinu Tehničkog
fakulteta**

**Bez participacije
polaznika**

**Polaznici se mogu
prijaviti do
29.06.2018.**

Broj polaznika je ograničen

Kontakt:

vglazar@riteh.hr

gregovg@riteh.hr

**TEHNIČKI FAKULTET
SVEUČILIŠTE U
RIJECI**

Vukovarska 58
Rijeka

www.riteh.uniri.hr

02. 07. – 06. 07. 2018.
(20 školskih sati)



TEHNIČKI FAKULTET
Sveučilište u Rijeci