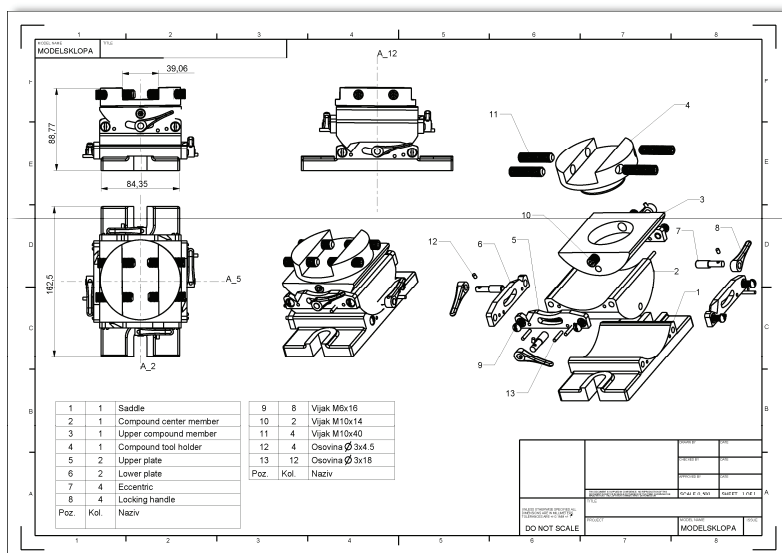


26. 6. – 30. 6. 2017.

4. LJETNA ŠKOLA CAD MODELIRANJA

**Kroz predavanja i praktični rad polaznike
će se upoznati s osnovama:**

- ✚ tradicionalnih i CAD tehnika pri izradi 2D modela (crteža)
 - skiciranje, crtanje pomoću pribora, crtanje korištenjem programske opreme **Autodesk AutoCAD 2015**
- ✚ 3D CAD geometrijskog modeliranja s primjerima moguće primjene modela
 - izrada tehničke dokumentacije, 3D ispisivanje
 - korištenje recentnog paketa programske opreme za oblikovanje 3D CAD modela **CATIA V5-6R2016**



**Pozivaju se svi
učenici srednjih
škola**

**Priprema za 1.
godinu Tehničkog
fakulteta**

**Bez participacije
polaznika**

**Polaznici se mogu
prijaviti do
23.06.2017.**

Broj polaznika je ograničen

Kontakt:

vglazar@riteh.hr

**TEHNIČKI FAKULTET
SVEUČILIŠTE U
RIJECI**

Vukovarska 58
Rijeka

www.riteh.uniri.hr

**26. 06. – 30. 06. 2017.
(20 školskih sati)**



**Sveučilište u Rijeci
TEHNIČKI FAKULTET**