



# OSNOVE PRIMJENE METODE KONAČNIH ELEMENATA -O KOLEGIJU-

**MARKO ČANADIJA**

Tehnički fakultet Sveučilišta u Rijeci

# SADRŽAJ

## Predavanja:

- Osnovne formulacije konačnih elemenata – štapovi, grede, 2D/3D elementi
- Numeričke greške, greške modeliranja
- Provjere modela

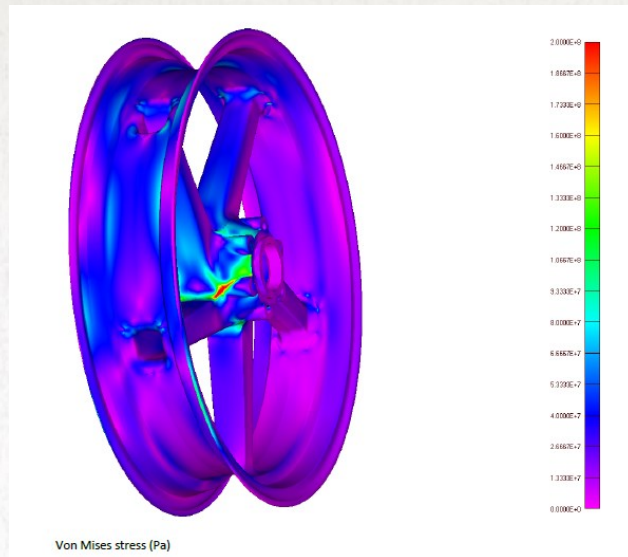
## Vježbe:

- MKE - Femap

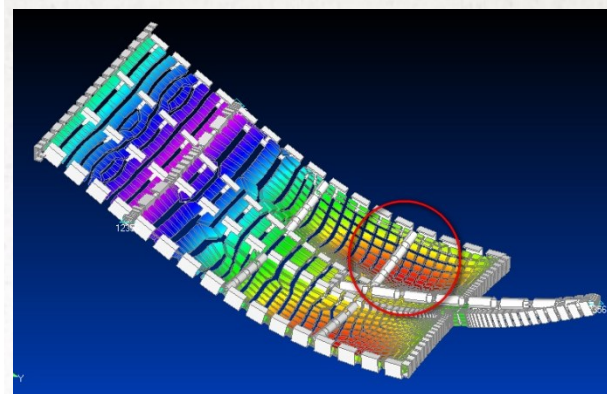
# OBVEZE

- Napisati dvije domaće zadaće
- Izraditi seminarski rad tematike po vlastitom izboru ili po prijedlogu nositelja kolegija
- Završni ispit: pismeni

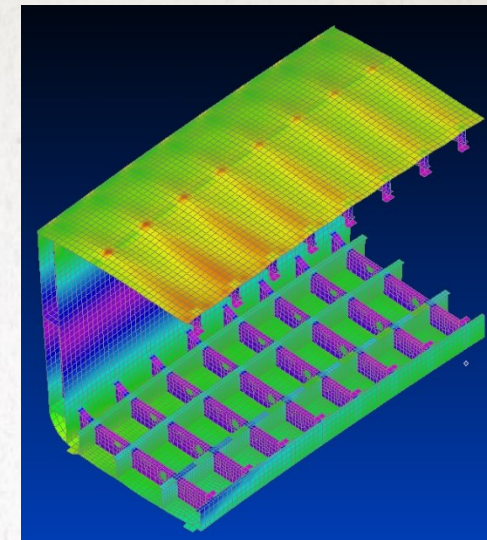
# SEMINARI



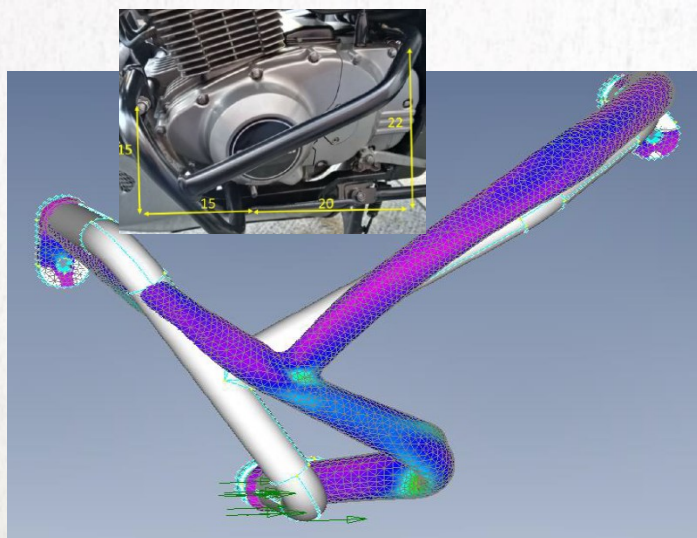
Miloš Balunović, 2012/13



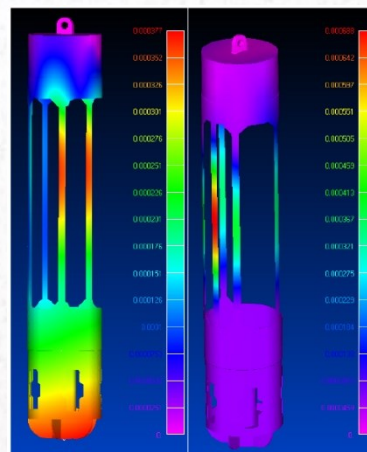
Danijel Bertović, 2011/12.



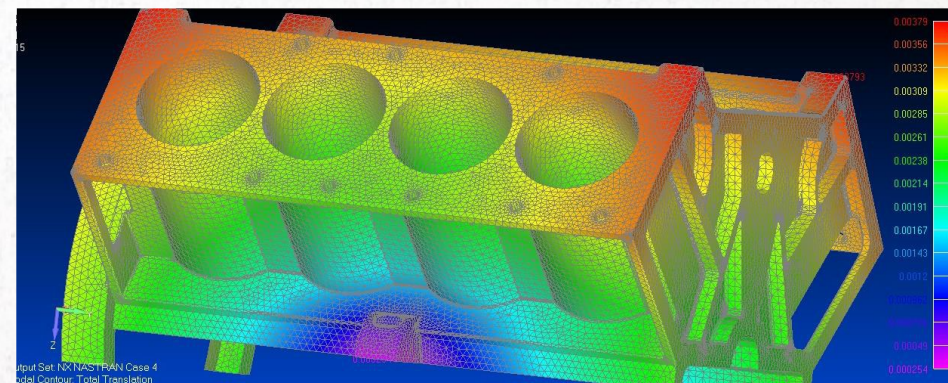
Lucija Bujan, 2013/14



Mateo Mujić, 2022/23

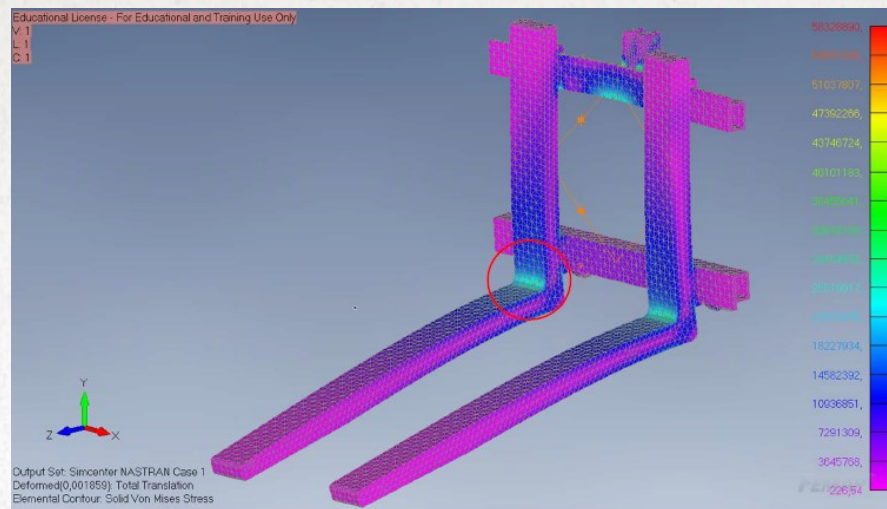


Bože Lučin, 2012/13

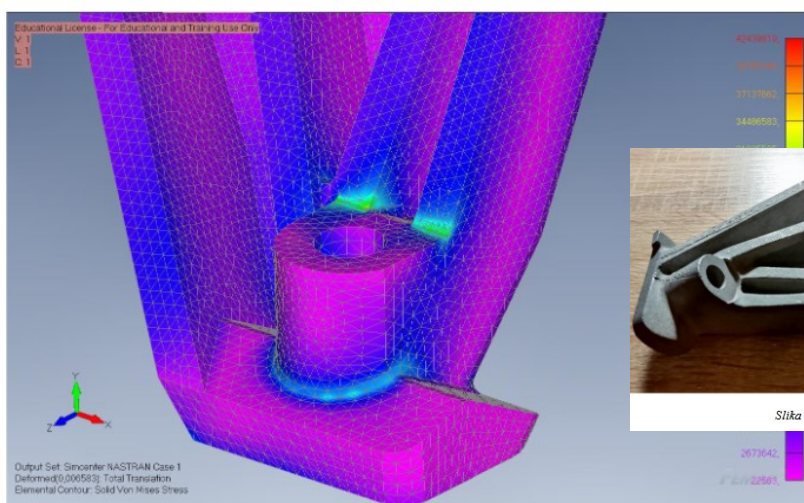


Filip Nikolić, 2014/15

# SEMINARI



Josip Šajfar, 2022/23

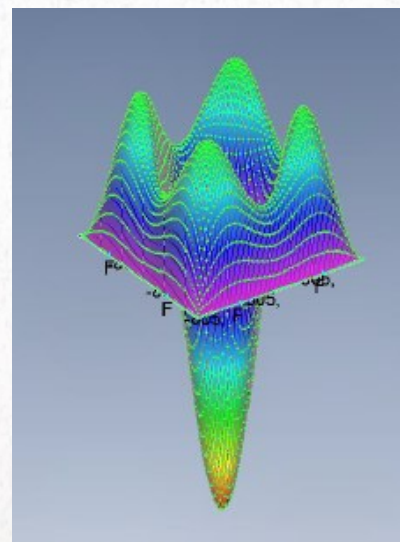


Slika 26. Maksimalna naprezanja kod rebra

Dominik Roginek, 2021/22



Slika 2. Realni nosač motora



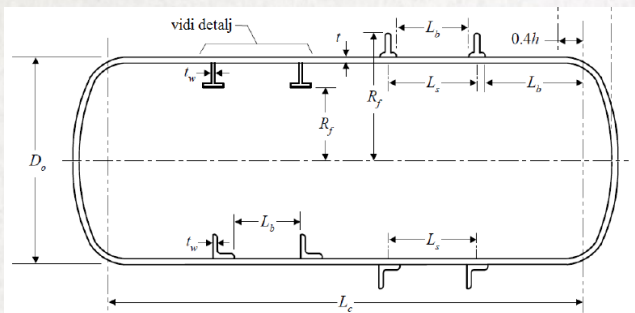
Slika 18. Mod titranja  $\omega_{13+31}$ .



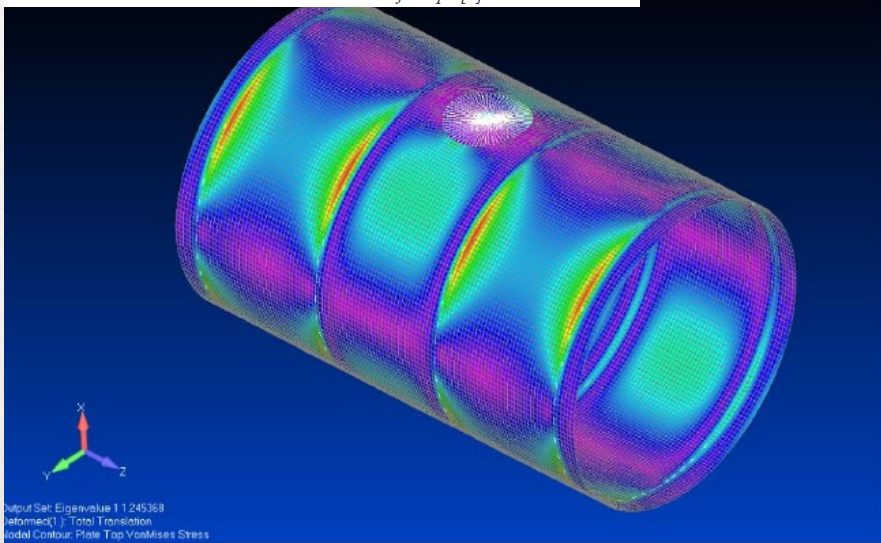
Slika 4. Michelsonov interferometar s membranom.

Dorotea Božičević, 2021/22

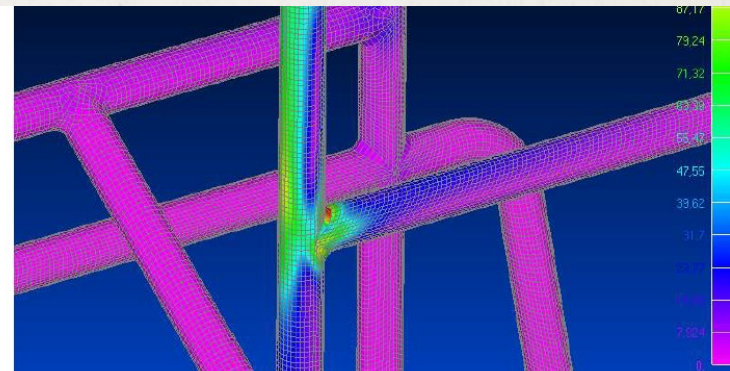
# ZAVRŠNI RADOVI



Slika 3.1 - Zadane dimenzije trupa [8]

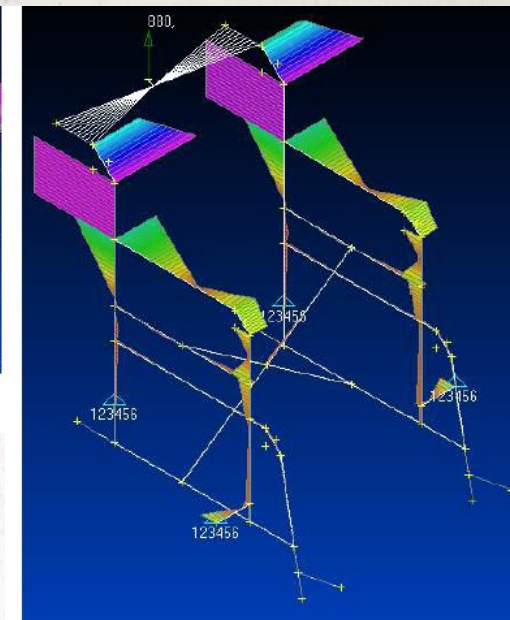


Petar Topljak, 2016



Slika 8.1. Maksimalno VonMises-ovo naprezanje na 3D modelu okvira invalidskih kolica

Nikola Bunčić,  
2015



Leonardo  
Gašparić, 2022

