

**SVEUČILIŠTE RIJECI  
TEHNIČKI FAKULTET**

**UPUTE ZA PISANJE ZAVRŠNOG / DIPLOMSKOG RADA**

U Rijeci, veljača 2016.

# 1. STRUKTURA ZAVRŠNOG/DIPLOMSKOG RADA

Završni/diplomski rad (u daljnjem tekstu: rad) je samostalan stručni rad u kojem student pod vodstvom mentora obrađuje izabranu temu. Izradom rada student pokazuje teorijsko i praktično znanje, sposobnost planiranja i obrade zadanog stručnog problema kao i sposobnost samostalnog služenja domaćom i stranom literaturom. Rad zadaje mentor iz područja njegove djelatnosti, a mora biti u skladu s osnovnim ciljevima studijskog programa. Nakon definiranja i prihvaćanja teme, nastavnik je dužan uputiti studenta u način obrade teme, uputiti ga na dodatnu literaturu i odrediti opseg rada.

Korice rada trebaju izgledati kako je navedeno u Prilogu 1. Prva stranica po otvaranju korica treba biti replika korica na bijelom papiru, s time da se ispod naslova rada dopisuje ime i prezime te znanstveno-nastavno zvanje mentora kako je navedeno u Prilogu 2. Sljedeća uvezana stranica mora biti izvornik (original) zadatka. Sljedeća stranica je potpisana izjava o samostalnoj izradbi rada. Zatim slijedi ili prazna stranica ili stranica sa zahvalom (zahvala nije obvezna). Nakon toga dolazi stranica s ispisom sadržaja rada te dalje tekst rada.

Za elektronski medij - CD ili DVD omot kako je navedeno u Prilogu 3.

**Rad je potrebno podijeliti na poglavlja sa sljedećom strukturom:**

- 1) **Sadržaj** – ispis poglavlja i potpoglavlja s brojem stranice na kojem se nalaze.
- 2) **Uvod** – temu rada na temelju dostupne literature smjestiti u šire područje struke. U pravilu Uvod ne bi trebao biti duži od dvije stranice.
- 3) **Poglavljja** u kojima se:
  - analizira problem i daju osnovne poznate zakonitosti vezane uz njegovo rješavanje,
  - opisuje rješavanje zadatka i odgovarajući proračuni,
  - opisuje sklop ili programska podrška,
  - iznose i analiziraju rezultati do kojih se došlo rješavajući problematiku zadatka, rezultati mjerenja, grafički prikazi, ispisi i sl.
  - Poglavlja bi trebala biti uravnoteženog obima.
- 4) **Zaključak** – u kojemu se sažimaju rezultati rada. U pravilu Zaključak ne bi trebao biti duži od dvije stranice.
- 5) **Literatura** – se navodi iza Zaključka. U tekstu rada mora svugdje biti navedena literatura gdje je navođenje ili grafički prikaz preuzet ili se temelji na nekom pisanom predlošku tj. prilikom svakog kopiranja teksta ili grafičkog prikaza da bi čitatelj lakše došao do izvornih informacija u radu. U tekstu se literatura navodi unutar pravokutnih zagrada [1].

- 6) **Popis oznaka i kratica** (po potrebi, a naročito važno kad se u radu koristi puno oznaka i kratica).
- 7) **Sažetak i ključne riječi na hrvatskom i engleskom jeziku** – dio u kojemu student daje kratki pregled svog rada (u obimu do jedne stranice) tj. do kojih je rezultata došao rješavajući problematiku zadatka i sl.
- 8) **Dodatak A, B, ...** (po potrebi) – u kojemu dolaze tablice, programski kod, dokumentacija vezana uz praktični dio rada i sl.

## **2. TEHNIČKE UPUTE ZA IZRADU PISANOG DIJELA RADA**

Tehničkomu oblikovanju pisanoga rada potrebno je posvetiti primjerenu pozornost. Uredno i pregledno pripremljen rad olakšava čitanje te daje uvid u sustavnost izlaganja i obrade izabranog predmeta rada. Rad se piše na računalu u jednom od standardnih tekst procesora. Uz zadovoljavajući vanjski izgled i primjerenu sadržajnu strukturu, rad mora biti korektan u gramatičkome, pravopisnome i stilskome smislu. Student je dužan savjesno kontrolirati i ispraviti tekst, jer za točnost odgovara isključivo autor. Dakle, prije predaje rada student je dužan pažljivo pročitati rad i ispraviti greške u svim primjercima.

Cjelokupan sadržaj teksta koji student izlaže u radu treba biti smisleno podijeljen na poglavlja. Poglavlja moraju biti numerirana i svakom poglavlju treba pridjeliti odgovarajući naslov. Naslov poglavlja piše se velikim slovima veličine 14 pt. bold. Svako novo poglavlje treba početi na novoj stranici. Poglavlja se prema potrebi dalje raščlanjuju na potpoglavlja. Prva razina potpoglavlja piše se malim slovima veličine 12 pt. bold, a druga razina potpoglavlja veličinom slova 12 pt. Između naslova poglavlja, odnosno potpoglavlja i teksta ispred i iza potrebno je ostaviti jedan prazan red.

Primjer:

### **2. POGLAVLJE**

#### **2.1. Prvo potpoglavlje**

##### **2.1.1. Drugo potpoglavlje**

Ne smije se pretjerivati u razinama potpoglavlja (podnaslova). Broj razina ovisi o ukupnoj količini teksta u radu. Uobičajeno je rabiti do tri razine naslova (poglavlje i dva potpoglavlja).

Kako bi rad bio pregledan i sustavno oblikovan, preporučuje se sljedeće:

- odabrati veličinu slova 12 i prored 1,5; preporuča se font Times New Roman,
- koristiti standardne margine – margine dolje, gore i desno po 2 cm, margina lijevo 2,5 cm,
- odabrati poravnavanje na obje strane,
- pisati u odlomcima (paragrafima) – pri čemu postoje dva načina:
  - (1) uvučeni početak odlomka (razmak između odlomaka je polovica reda ili 6 pt.),
  - (2) jedan red razmaka između odlomaka (početak odlomka nije uvučen).

Dodatne upute za pisanje rada:

- iza svake se riječi nalazi samo jedan razmak,
- pravopisni znakovi kao što su točka, upitnik, uskličnik, zarez, dvotočka, točka zarez, zatvorena zagrada, navodnici na kraju navoda, znak za postotak, pišu se zajedno s riječju iza koje slijede (između tih znakova i riječi ne stavlja se razmak),
- znakovi kao što su navodnici na početku navoda i otvorena zagrada, pišu se zajedno s riječju ispred koje se nalaze (između tih znakova i riječi također se ne ostavlja razmak),
- ako iza neke riječi dolazi tekst u zagradi, između te riječi i početka zagrade ostavlja se razmak,
- crtica se piše zajedno s riječima između kojih stoji ako se radi o složenici (npr. znanstveno-istraživački), a odvojeno ako se koristi u neku drugu svrhu,
- ispred i iza znaka jednakosti ostavlja se po jedan razmak.

## **Tablice**

Tablice je potrebno smjestiti što bliže mjestu njihovog referenciranja u tekstu i uvijek se smještaju iza onog dijela u tekstu gdje se prvi puta spominju. Izbjegavajte prelamanje tablice preko dvije (ili više) stranica. Svaka tablica mora imati naslov i mora biti numerirana. Naslov tablice dolazi iznad nje. Koristiti zasebnu numeraciju u svakom poglavlju (npr. Tablica 2.1. Naslov tablice). Naslov tablice piše se kosim (*italic*) slovima. Prvi broj je redni broj poglavlja, a drugi broj je redni broj tablice u tom poglavlju. Tablicu i naslov tablice treba centrirati horizontalno na stranici.

Naziv tablice treba odabrati tako da odražava smisao podataka koje prikazuje i piše se velikim početnim slovom. Ako se tablica preuzima iz literature, na kraju naziva poželjno je navesti referencu na način kako je to opisano u poglavlju gdje se opisuju reference. Između teksta i tablice treba biti jedan red razmaka.

Tablica 2.1. Rezultati mjerenja električnog otpora UI metodom

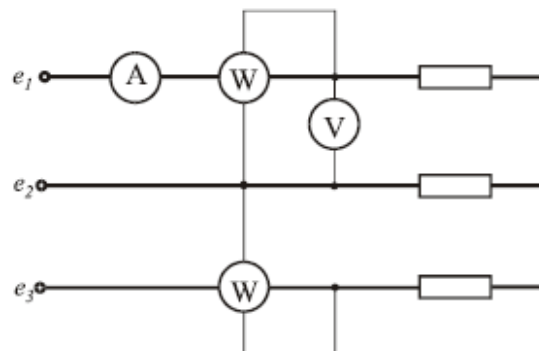
Broj mjerenja	$I/\text{mA}$	$U/\text{V}$	$R/\text{k}\Omega$
1.	1	10	10
2.	2	40	20
3.	3	90	30

## Slike

Slike je također potrebno smjestiti što bliže mjestu njihovog referenciranja u tekstu i uvijek se smještaju iza onog dijela u tekstu gdje se prvi puta spominju. Naziv slike piše se velikim početnim slovom i treba ga odabrati tako da odražava njen smisao. Treba izbjegavati preduge naslove. Naslov slike dolazi ispod nje i svaka slika mora biti numerirana. Koristiti zasebnu numeraciju u svakom poglavlju (npr. Slika 2.1. Naslov slike). Prvi broj je redni broj poglavlja, a drugi broj je redni broj slike u tom poglavlju. Naslov slike piše se kosim (italic) slovima. Sliku i naslov slike treba centrirati horizontalno na stranici.

Ukoliko se slika preuzima iz literature na kojoj se nalaze pojmovi na nekom od stranih jezika, značenje tih pojmova mora biti navedeno i na hrvatskom jeziku. Ako se slika preuzima iz literature, na kraju naziva potrebno je navesti referencu odakle je slika preuzeta, na način kako je to opisano u poglavlju gdje se opisuju reference.

Pri dodavanju slika u rad, potrebno je voditi računa o njihovoj kvaliteti (razlučivosti). Kvalitetu je moguće ocijeniti preko otiska, dok je prikaz na zaslonu ovisan o nizu čimbenika (razlučivosti zaslona, veličini radne površine na zaslonu, povećanju, itd.). Između teksta i slike treba biti jedan red razmaka.



Slika 2.1. Shema spoja za mjerenje djelatne snage trofazne struje pomoću dva vatmetra

## Formule

Formule se obilježavaju brojem u običnoj zagradi, prvi broj je redni broj poglavlja, a drugi broj je broj formule u tom poglavlju. Potrebno je uvijek dati kratke opise oznaka koje se koriste u formulama. Ovo je osobito važno na mjestima gdje se oznake prvi puta uvode ili ako su korištene u nekom udaljenom dijelu teksta. Primjerice: otpor shunta  $R_s$  računa se prema izrazu (2.7):

$$R_s = \frac{I_A R_A}{I - I_A} \quad (2.7)$$

gdje je:

$I_A$  nazivna struja ampermetra,

$I$  nazivna struja shunta,

$R_A$  otpor ampermetra.

Prilikom pisanja veličina i jedinica obvezno je pridržavati se Zakona o mjeriteljstvu i drugih zakonskih propisa Republike Hrvatske. Obvezna je uporaba jedinica SI (Međunarodni sustav mjernih jedinica). Prema tom Zakonu, varijable i oznake veličina pišu se kurzivnim (italic) slovima (npr. duljina  $l$ , brzina  $v$ , vrijeme  $t$ ), a jedinice uspravnim slovima (npr. metar  $m$ , amper  $A$ , volt  $V$ ). Nadalje, decimalne se vrijednosti označavaju zarezom, a ne točkom. Uvijek se ostavlja razmak između brojčanog iznosa i oznake jedinice osim kada se piše iznos kuta u stupnjevima, minutama i sekundama. Iznos neke veličine izražava se kao umnožak brojčanog iznosa i njene jedinice. Primjer: brojčani iznos jakosti struje pisat ćemo kao  $I = 2A$ .

## LITERATURA

Popis literature navodi se na kraju rada. Redosljed navođenja literature prati redosljed referenciranja u tekstu. Reference se navode pod rednim brojem pod kojim se pojavljuju u popisu, u uglatim zagradama (npr. [1] ili [1, 2, 3, 5]).

Postoje različiti izvori informacija, a kao literaturu je najbolje koristiti stručne knjige i časopise. One se u popisu literature navode na sljedeći način:

[1] Prezime1, I1.; Prezime2, I2.; Prezime3, I3.: "Naslov knjige", Izdavač, mjesto izdavanja, godina.

[2] Prezime1, I1.; Prezime2, I2.; Prezime3, I3.: "Naslov članka", Ime časopisa, broj časopisa, broj stranica, mjesto izdavanja, godina.

Ako rad ima više od tri autora, zbog preglednosti preporuča se navesti ime prvog autora i nakon toga "i dr."

Danas je velik broj informacija objavljen na Internetu. Međutim, kako se internetske stranice često mijenjaju, u popisu literature navodi se internetska stranica uz čiju adresu svakako mora biti naveden autor citiranog materijala i datum:

[3] Prezime, I.: "Naslov", s Interneta, <http://adresa.xx>, točan datum.

Primjeri citirane literature:

[1] Poor, H.: "An Introduction to Signal Detection and Estimation", Springer-Verlag, New York, 1985.

[2] Vainio, O.; Ovaska, S. J.: "Multistage Adaptive Filters for In-Phase Processing of Line-Frequency Signals", IEEE Trans. Ind. Electron., Vol. 44, No. 2, pp. 258-264, 1997.

[3] Williams, J.: "Narrow-band Analyzer", doktorska disertacija, Dept. Elect. Eng., Harvard Univ., Cambridge, MA, 1993.

[4] Ally, M.: "Osnovne obrazovne teorije online učenja", s Interneta, <http://www.carnet.hr/casopis/38/clanci/3>, 11. rujna 2006.

**PRILOZI** (po potrebi) -

u kojemu dolaze tablice, slike, nacrti, dokumentacija vezana uz praktični dio rada, programski kod, i slično.

SVEUČILIŠTE U RIJECI

Times New Roman 16

TEHNIČKI FAKULTET

Times New Roman 16 Bold

Diplomski sveučilišni studij strojarstva

Times New Roman 14

Diplomski rad

Times New Roman 14

Times New Roman 16 Bold

## **POSTUPCI TOPLINSKE OBRADE**

Rijeka, ožujak 2016.

Times New Roman 14

Ivica Ivić  
0069077777



SVEUČILIŠTE U RIJECI

Times New Roman 16

TEHNIČKI FAKULTET

Times New Roman 16 Bold

Diplomski sveučilišni studij strojarstva

Times New Roman 14

Diplomski rad

Times New Roman 14

Times New Roman 16 Bold

**POSTUPCI TOPLINSKE OBRADJE**

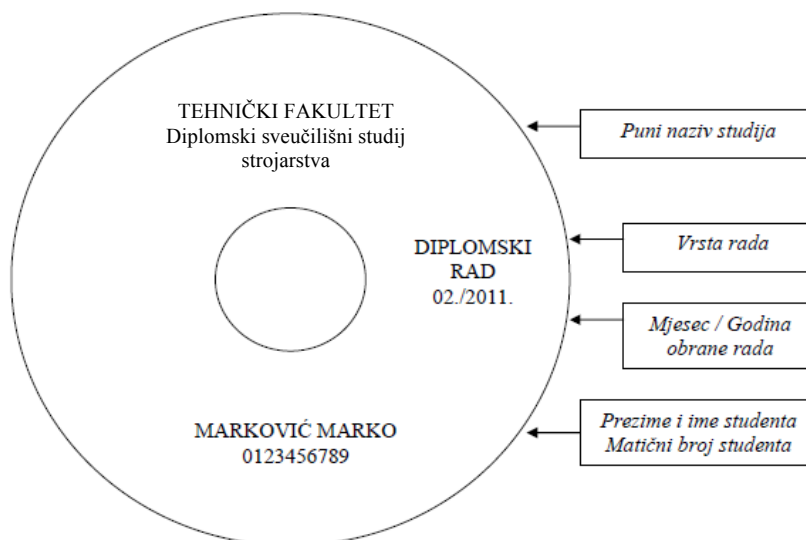
Mentor: Prof. dr. sc. Petar Perić

Times New Roman 14

Rijeka, ožujak 2016.

Times New Roman 14

Ivica Ivić  
0069077777



## UPUTE ZA POHRANU RADA U ELEKTRONIČKOM OBLIKU

Kreirati mapu čiji naziv mora biti u sljedećem formatu:

**JMBAG šifra\_studija Prezime Ime**

Primjer naziva mape:

**0069048000 1100 Maric Mario**

U mapu treba spremiti završni/diplomski rad te priloge (dijagrame, izvršne datoteke, nacрте ...). Osnovni tekst rada treba biti u .pdf formatu (cjelovit – identičan tiskanom primjerku) te naziv mora biti formatiran na sljedeći način:

**JMBAG šifra\_studija Prezime Ime.pdf**

Primjer naziva datoteke osnovnog teksta:

**0069048000 1100 Maric Mario.pdf**

Prilog odnosno prilozima moraju biti komprimirani u jednu .zip datoteku pod nazivom:

**JMBAG šifra\_studija Prezime Ime.zip**

Primjer naziva datoteke s priložima:

**0069048000 1100 Maric Mario.zip**

Zaključno, u mapi se može nalaziti jedna datoteka (samo glavni tekst rada u .pdf datoteci) ili dvije datoteke (glavni tekst rada u .pdf datoteci i prilozima u jedinstvenoj .zip datoteci). Pri imenovanju mape i datoteka završnog/diplomskog rada i priloga zamjenjuju se slova s dijakritičkim znakovima tako da se č, ć zamjenjuju slovom c, slova š i ž slovima s i z, a slovo đ slovima dj.

Šifre studija dane su u sljedećoj tablici:

<i>Studij/modul</i>	<i>Naziv razine studija</i>	<i>Vrsta studija</i>	<i>Šifra</i>	<i>Naziv</i>
Studij	preddiplomski	sveučilišni	1010	Preddiplomski sveučilišni studij strojarstva
Studij	preddiplomski	sveučilišni	1020	Preddiplomski sveučilišni studij brodogradnje
Studij	preddiplomski	sveučilišni	1030	Preddiplomski sveučilišni studij elektrotehnike
Studij	preddiplomski	sveučilišni	1035	Preddiplomski sveučilišni studij računarstva
Studij	stručni	stručni	1040	Stručni studij strojarstva
Studij	stručni	stručni	1050	Stručni studij strojarstva - izvanredni
Studij	stručni	stručni	1060	Stručni studij brodogradnje
Studij	stručni	stručni	1070	Stručni studij brodogradnje - izvanredni
Studij	stručni	stručni	1080	Stručni studij elektrotehnike
Studij	stručni	stručni	1090	Stručni studij elektrotehnike - izvanredni
Studij	diplomski	sveučilišni	1100	Diplomski sveučilišni studij strojarstva
Modul	diplomski	sveučilišni	1111	Konstruiranje i mehatronika
Modul	diplomski	sveučilišni	1112	Računarsko inženjerstvo
Modul	diplomski	sveučilišni	1113	Tehnološko informatičko inženjerstvo
Modul	diplomski	sveučilišni	1114	Industrijsko inženjerstvo i management
Modul	diplomski	sveučilišni	1115	Kompjutorska analiza konstrukcija i strojeva
Modul	diplomski	sveučilišni	1116	Termotehnika
Modul	diplomski	sveučilišni	1117	Procesno i energetska strojarstvo
Modul	diplomski	sveučilišni	1118	Brodostrojarstvo
Modul	diplomski	sveučilišni	1119	Inženjerstvo materijala
Studij	diplomski	sveučilišni	1200	Diplomski sveučilišni studij brodogradnje
Modul	diplomski	sveučilišni	1221	Projektiranje i konstrukcija plovnih objekata
Modul	diplomski	sveučilišni	1222	Tehnologija i organizacija brodogradnje
Studij	diplomski	sveučilišni	1300	Diplomski sveučilišni studij elektrotehnike
Modul	diplomski	sveučilišni	1331	Automatika
Modul	diplomski	sveučilišni	1332	Elektroenergetika
Studij	diplomski	sveučilišni	1400	Diplomski sveučilišni studij računarstva
Modul	diplomski	sveučilišni	1441	Programsko inženjerstvo
Modul	diplomski	sveučilišni	1442	Računalni sustavi