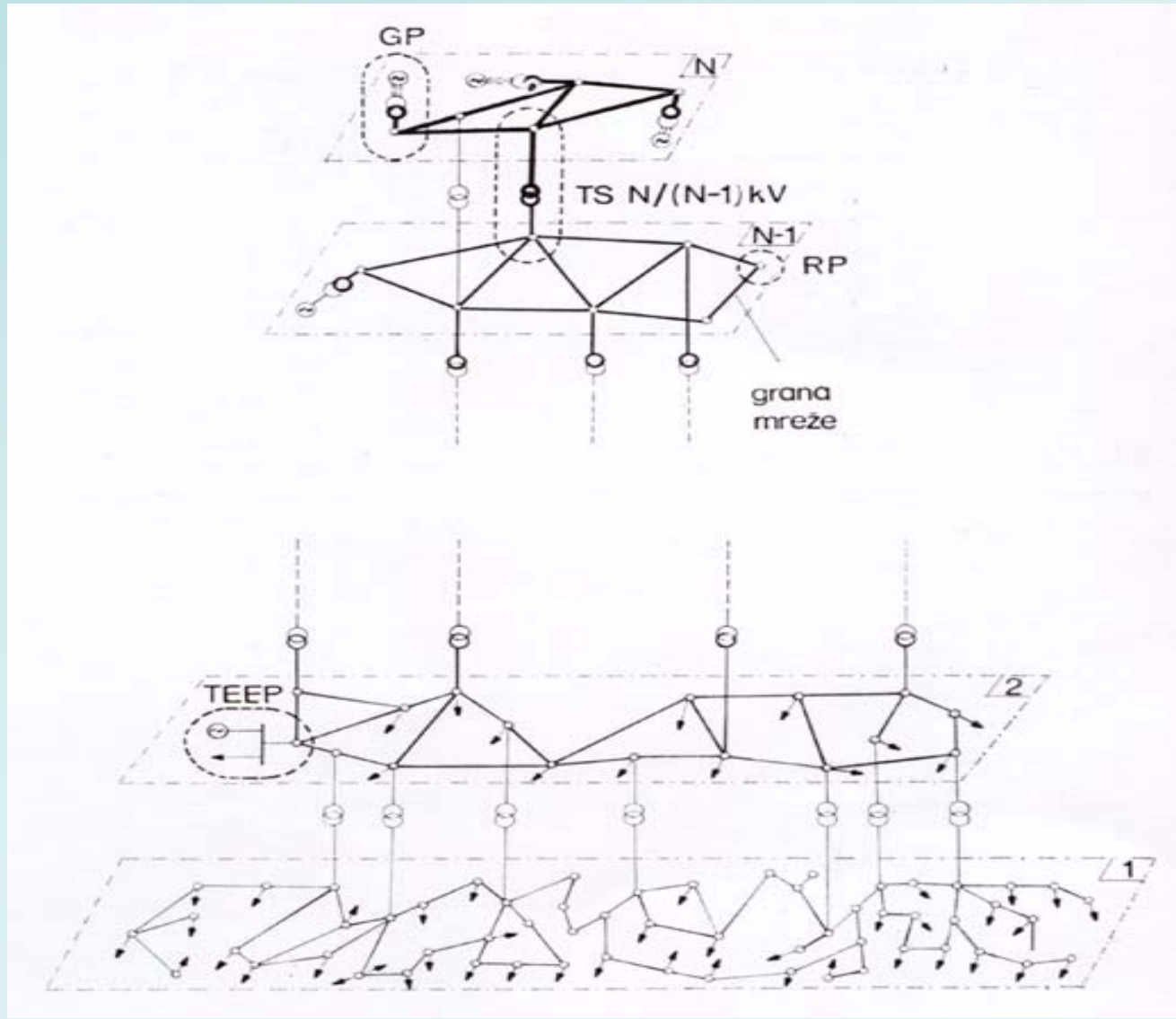


ELEKTRIČNA POSTROJENJA

Klasifikacija električnih
postrojenja

Hijerarhijska struktura EES s N mreža

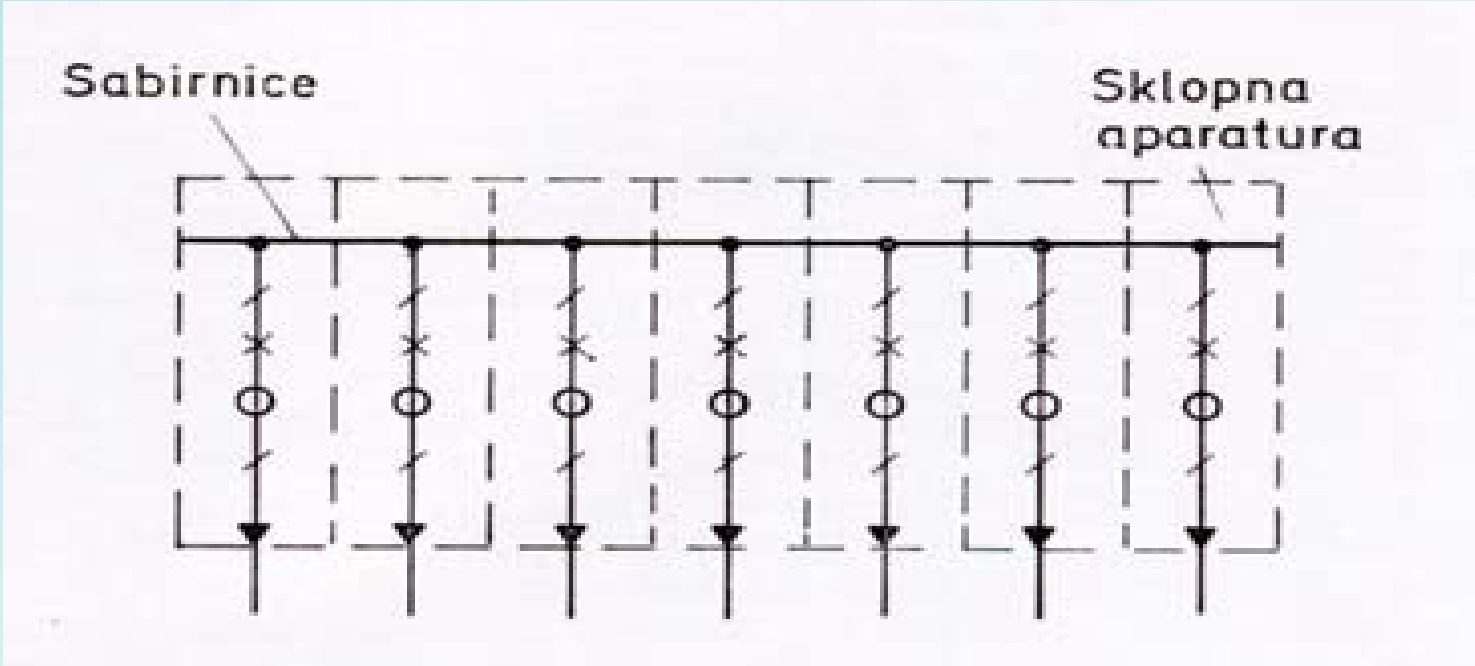


Vrste i funkcije elektroenergetskih postrojenja

Tip EEP	Funkcija	Sadržaj
Rasklopno postrojenje – RP	čvorište mreže	sklopne aparature, UMSZ
Transformatorska stanica – TS	spoj dva čvorišta mreže različitog napona	transformatori i barem dva rasklopna postrojenja, UMRSZ
Generatorsko postrojenje – GP	čvorište – izvor	generator, transformator, rasklopno postrojenje i UMRSZ
Tehnološko elektroenergetsko postrojenje – TEEP (Industrijsko elektroenergetsko postrojenje – IEEP)	čvorište – ponor/izvor (EES za napajanje tehnološkog procesa)	RP, TS, GP, trošila,..., UMRSZ

* UMRSZ – Upravljanje, Mjerenje, Regulacija, Signalizacija, Zaštita

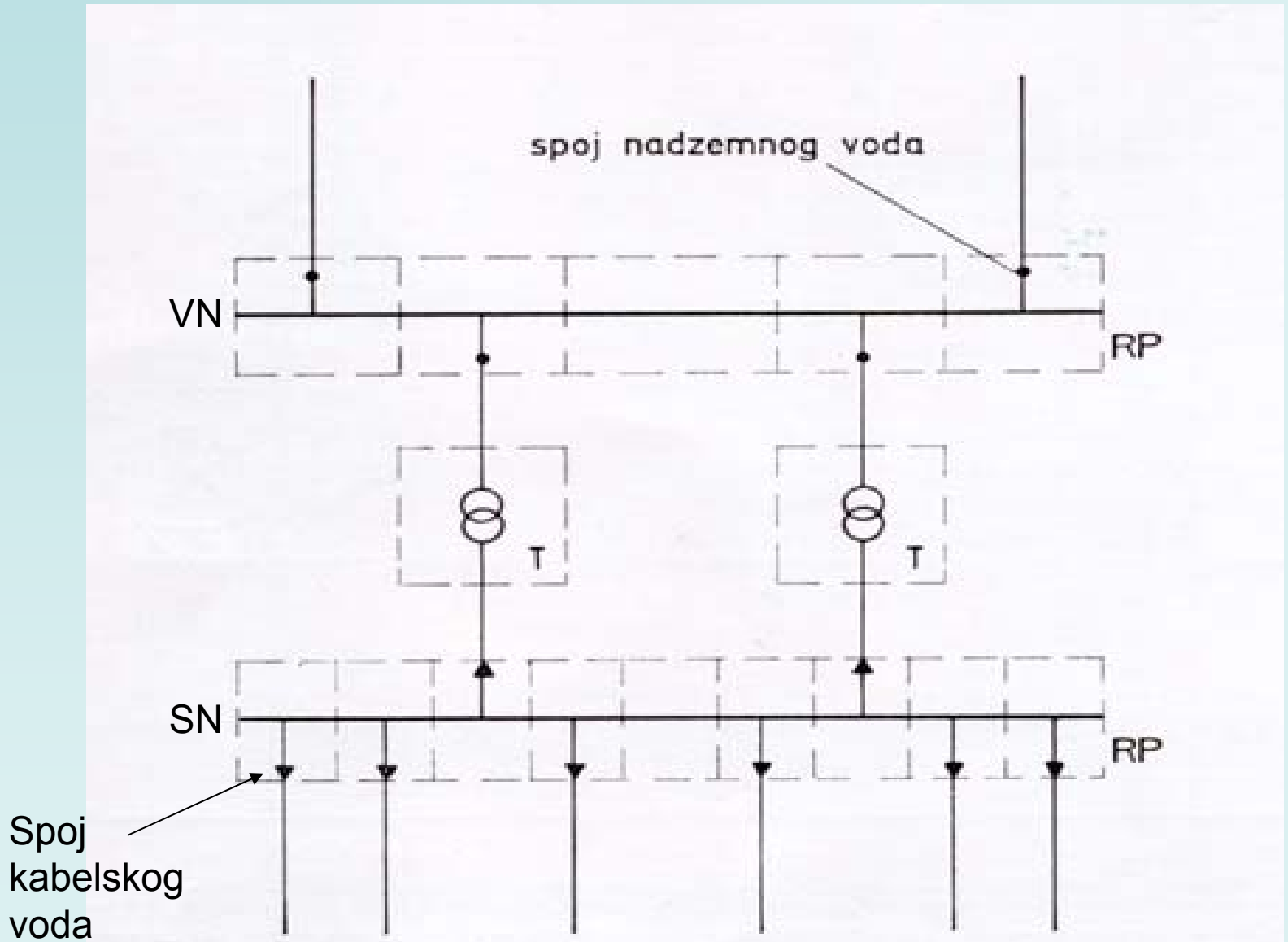
Blok shema rasklopnog postrojenja -RP



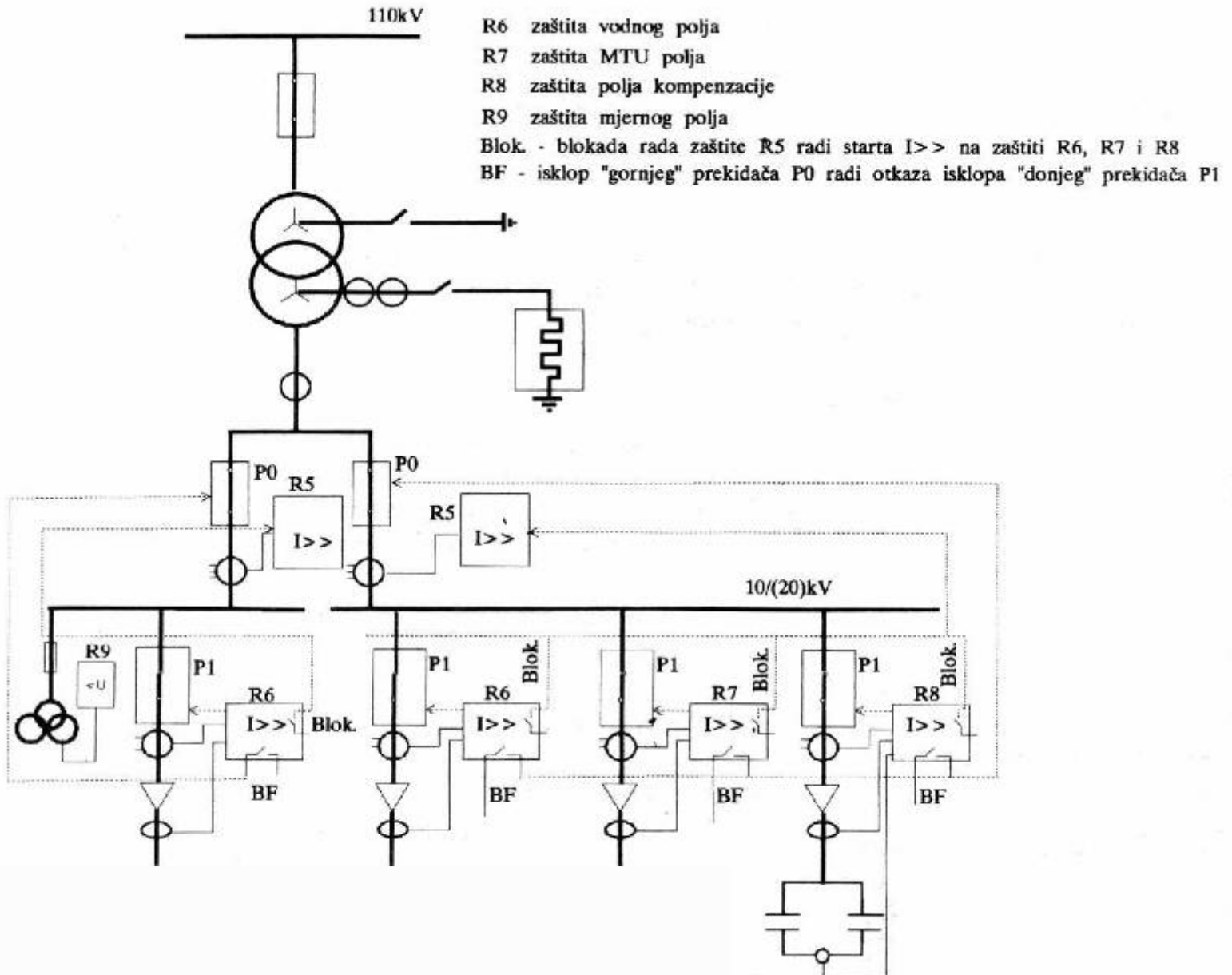
Rasklopna postrojenja VN i SN



Blok shema transformatorske stanice - TS



Blok shema transformatorske stanice - TS



Fotografije postojećih TS



VN postrojenja (GIS)



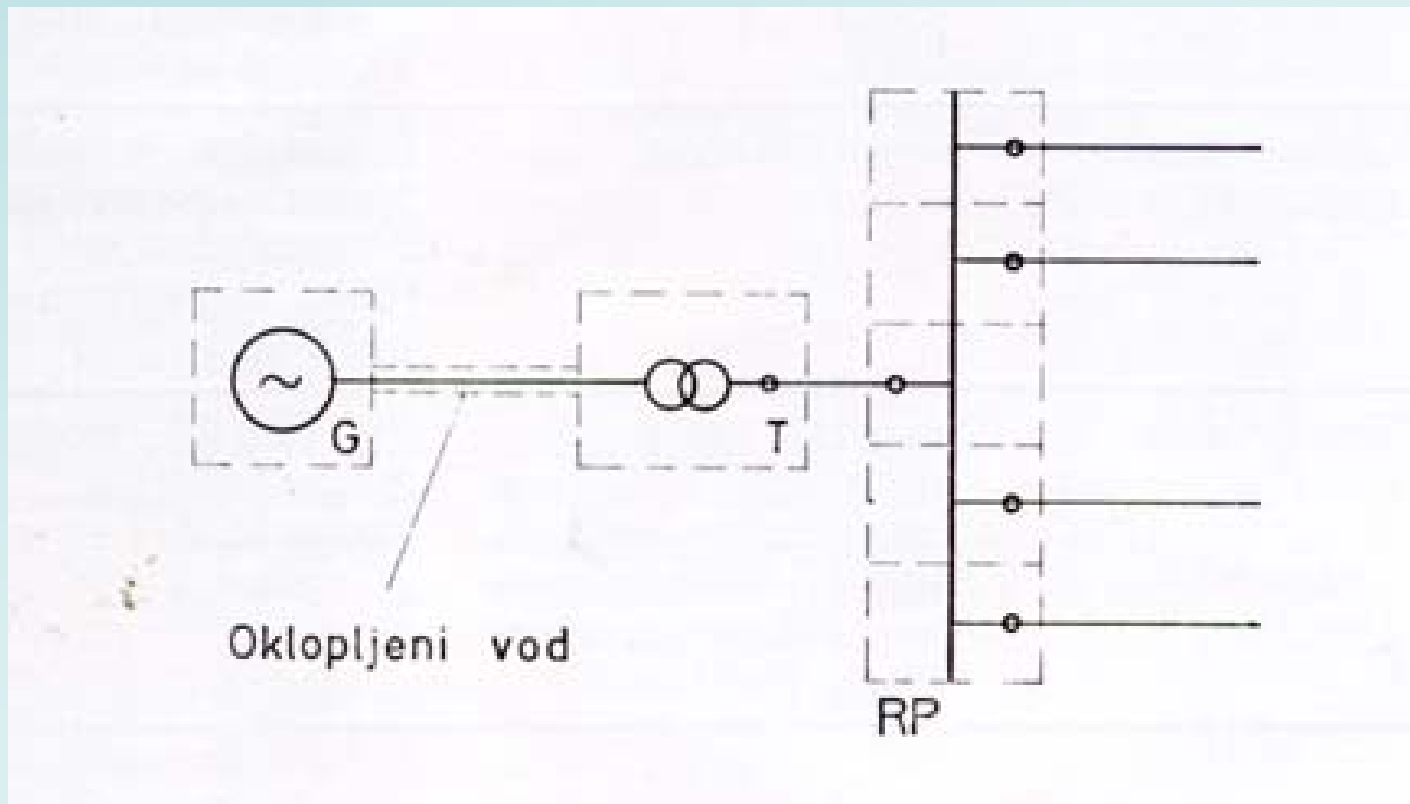
SN postrojenja (AIS)



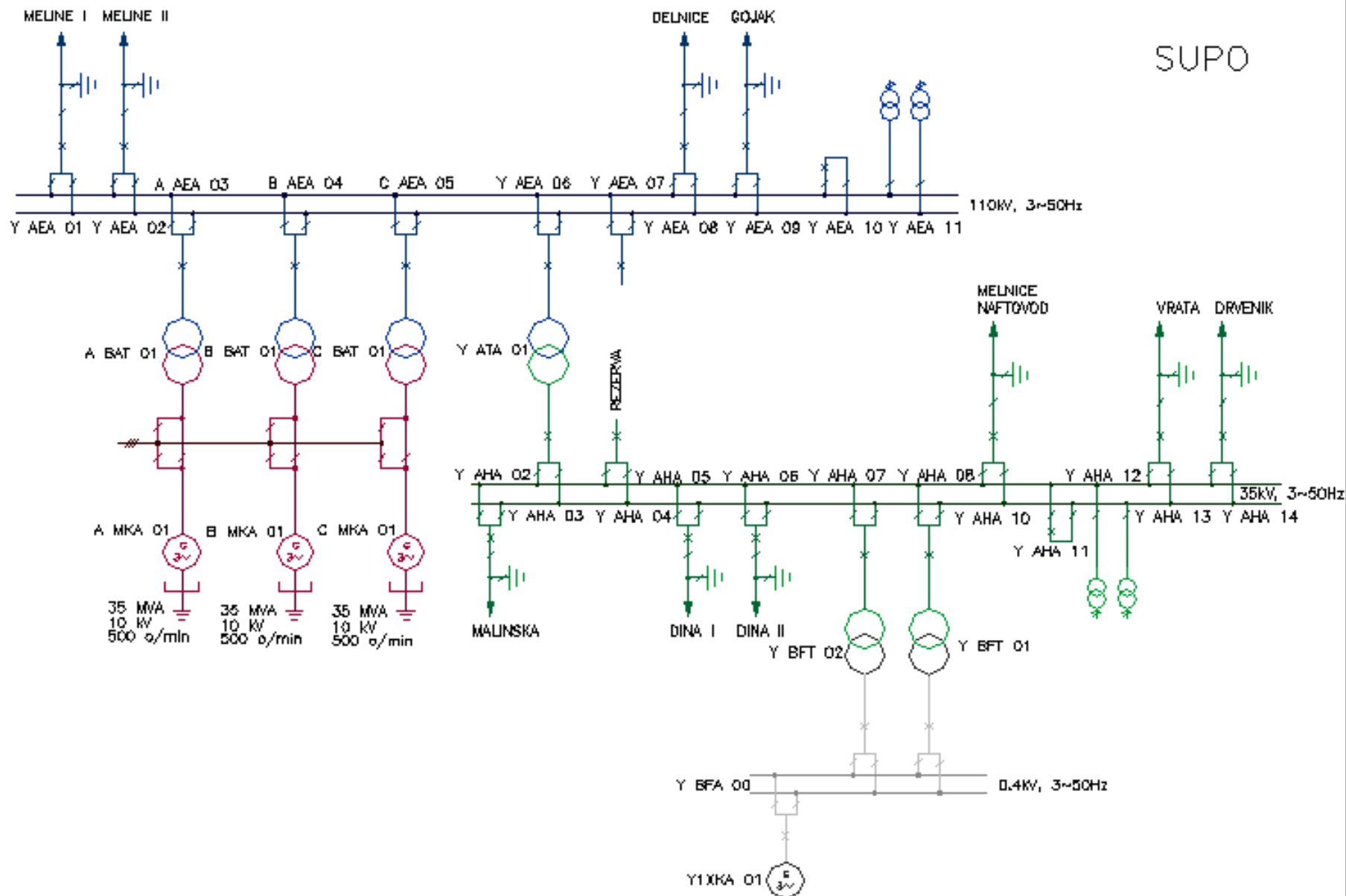
Upravljanje, signalizacija i zaštita



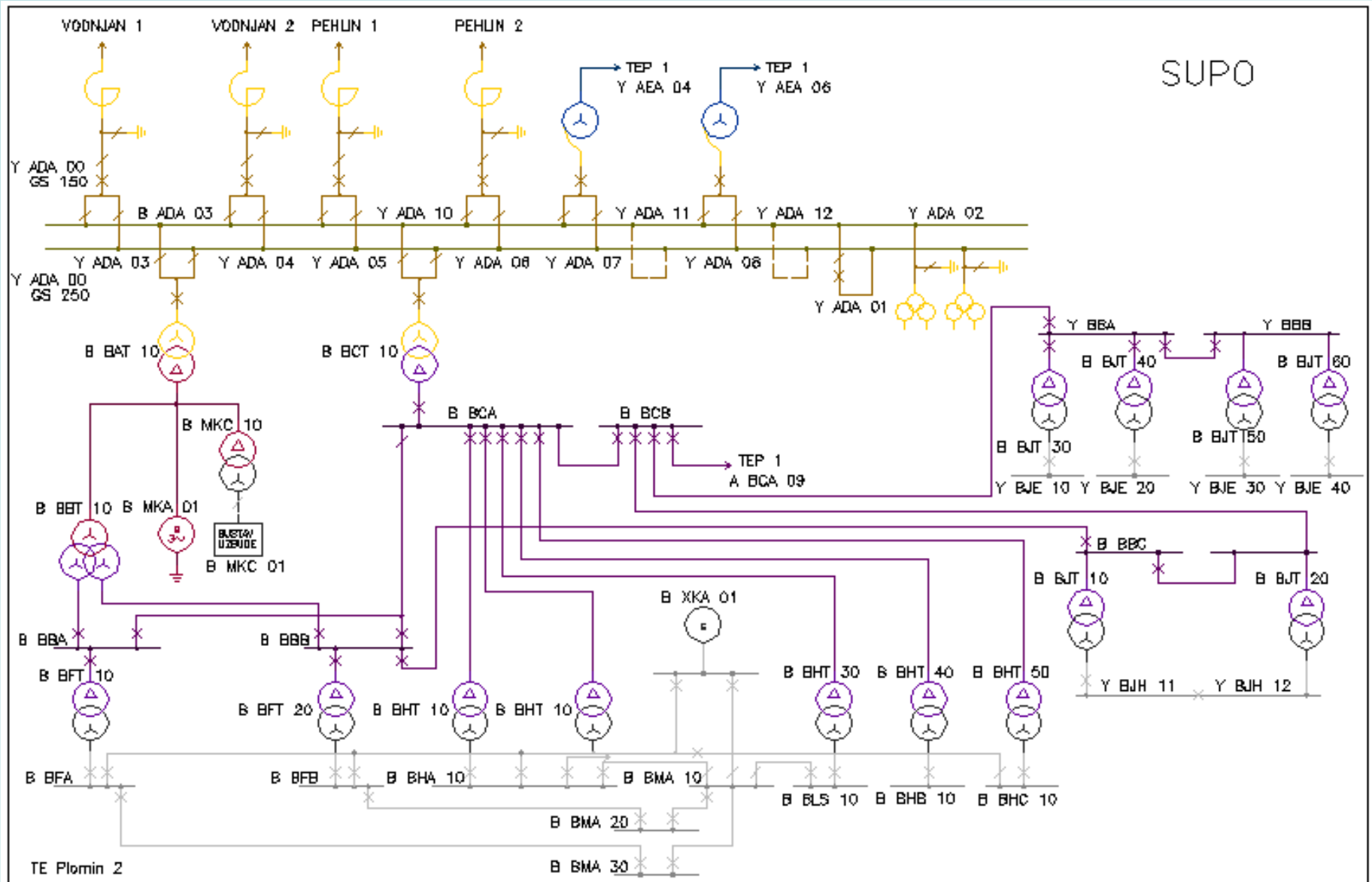
Blok shema generatorskog postrojenja - GP



Hidroelektrane

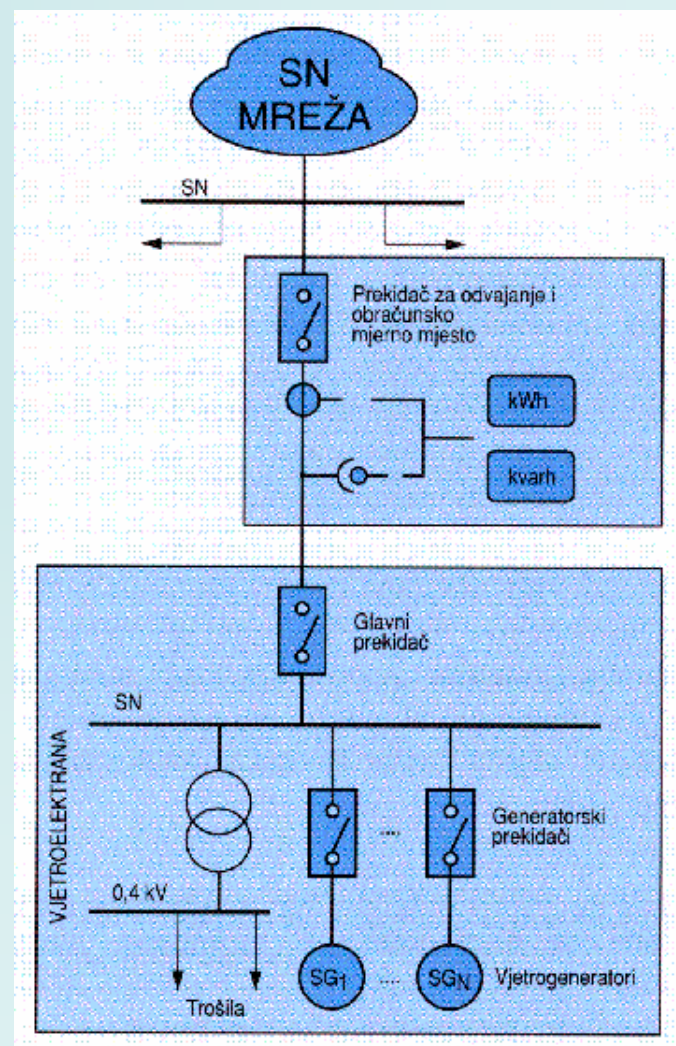
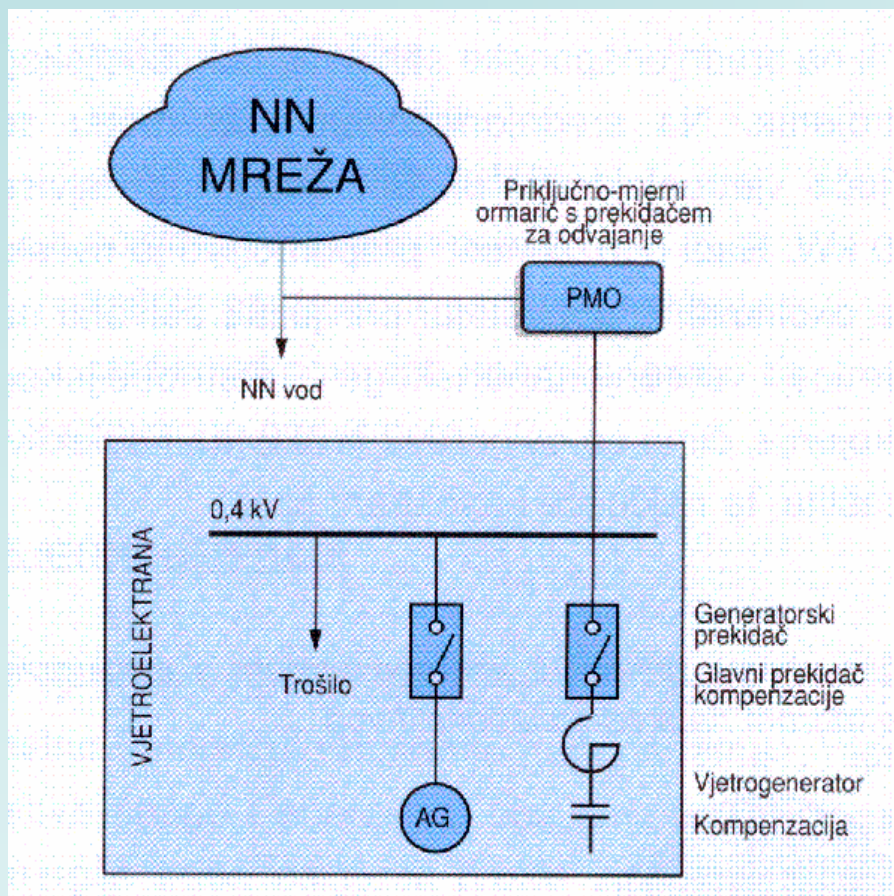


Jednopolna shema TE Plomin 2



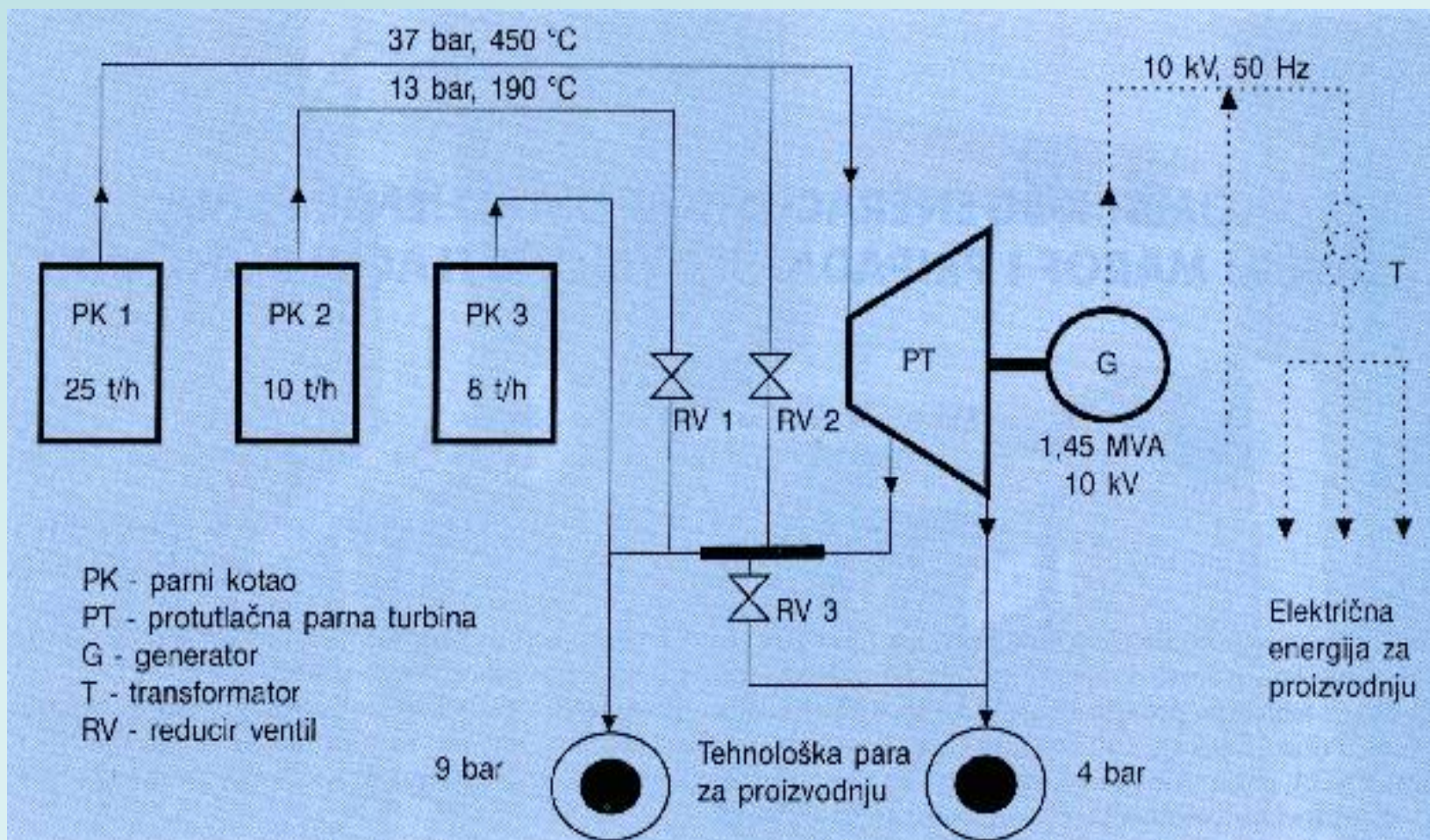
Sheme tipičnih načina priključka mE

Snaga mE: <500 kW (0.4 kV), ≥ 500 kW (10, 20, 30 i 35 kV)

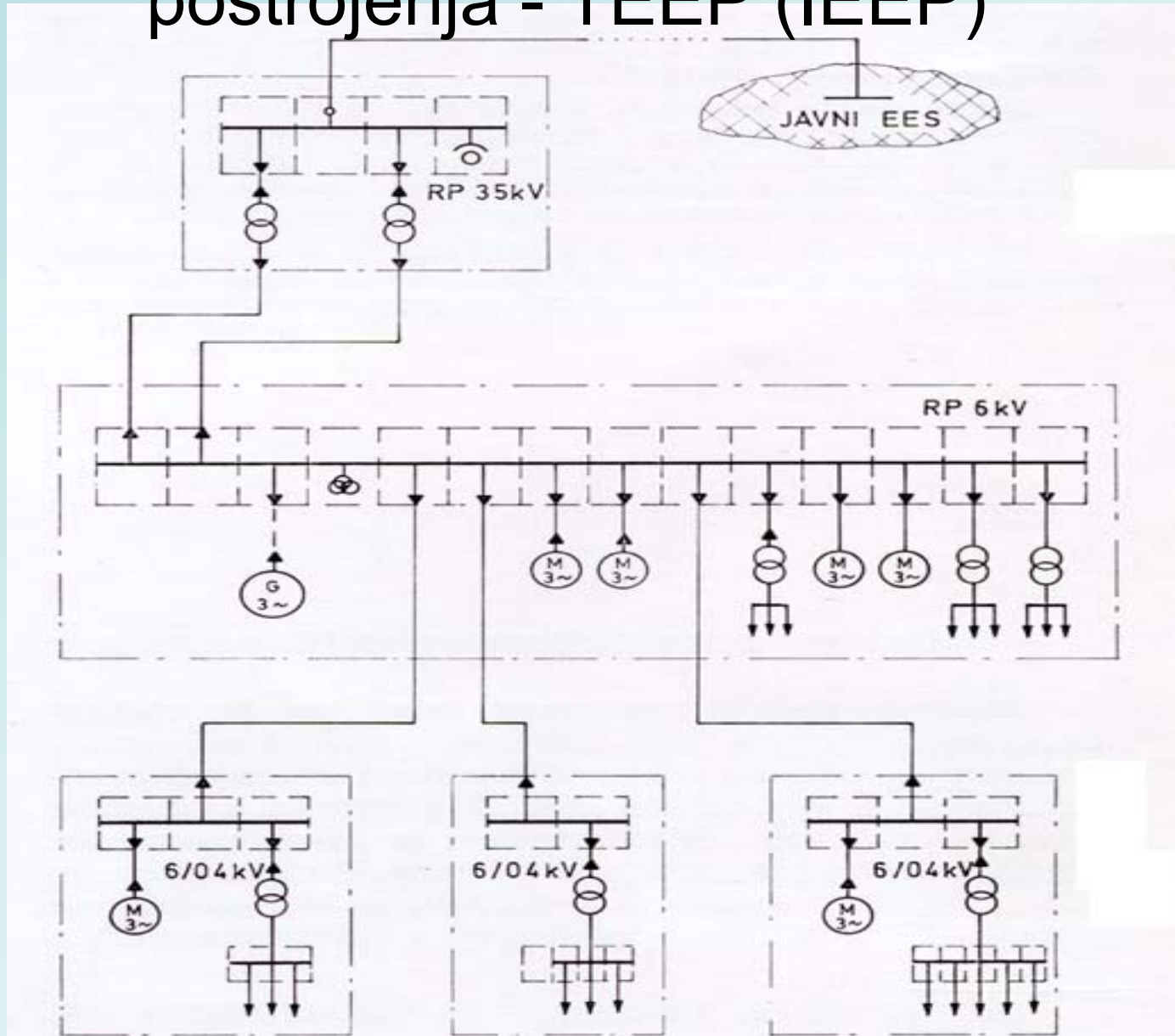


Bilten Vjesnika HEP-a, br. 66, 1998.

Distributivno kombi kogeneracijsko postrojenje



Blok shema tehnološkog elektroenergetskog postrojenja - TEEP (IEEP)



Elektrovična podstanica - EVP



Jankovci - elektrovična podstanica



Jankovci - željeznički transformator



Jankovci - SN postrojenje



Jankovci - zaštita i upravljanje

Struktura električnih postrojenja

- ◆ građevinski dio
- ◆ strojarski dio
- ◆ elektroenergetski dio
- ◆ informatički dio

Dio	HE (%)	TE (%)
Građevinski	70	20
Strojarski	12	50
Električni	18	30
Ukupno	100	100

Tipizacija električnih postrojenja

- ◆ Izrada tipskih rješenja - Tipska TS 110/x kV
- ◆ Izrada priručnika za izgradnju TS
- ◆ Ugovaranje većeg broja TS od istog isporučitelja

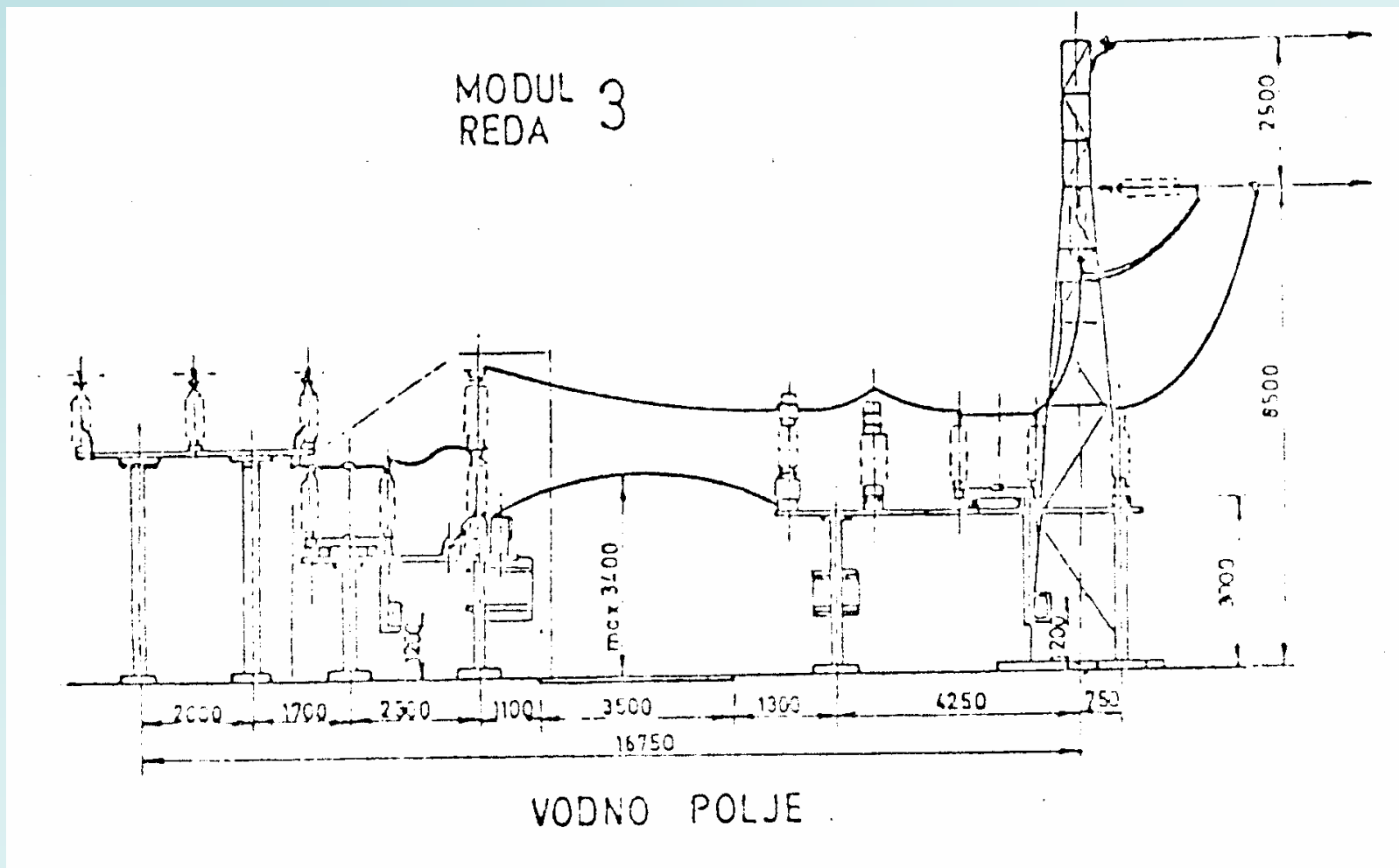
- ◆ Primjena granskih normi Hrvatske elektroprivrede

Tipaska TS 110/x kV

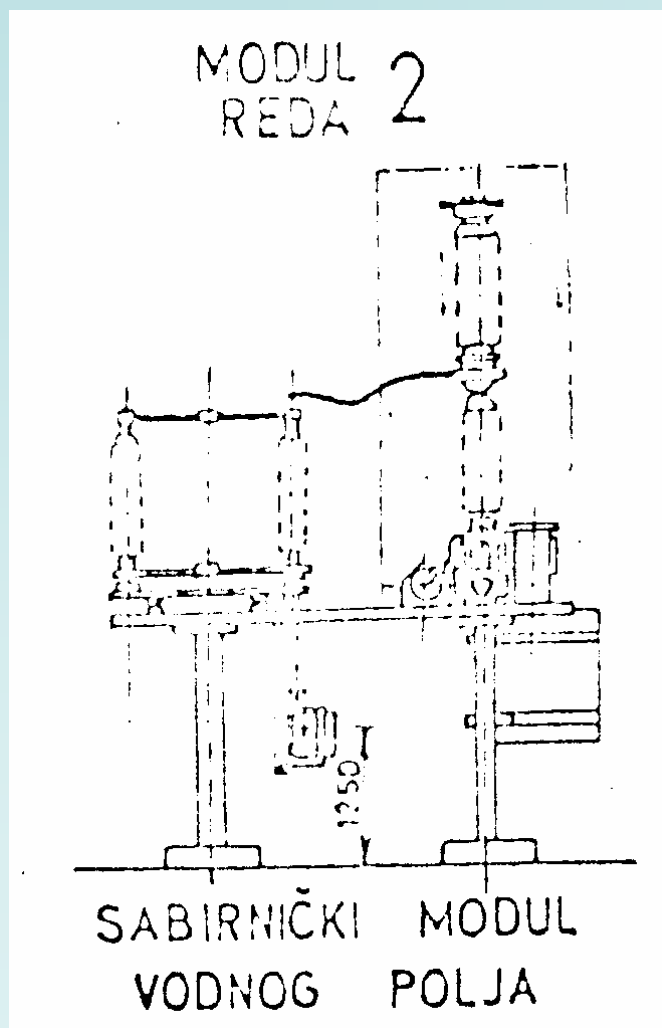
Redovi modula:

1. Aparat (prekidač, rastavljač,...)
2. Grupa aparata (sabitnički i izlazni modul,...)
3. Polja (vodno, trafo, mjerno,...)
4. Postrojenja (VN, SN, ist. i izm. razvod,...)
5. Podsistemi (građevinski, elektro, vođenje, vlastita potrošnja)

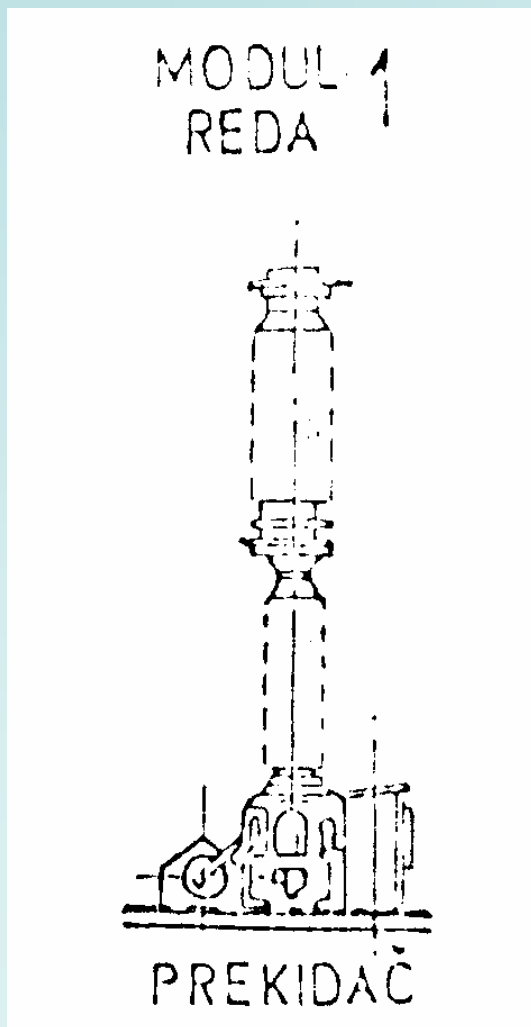
Modul 3. reda



Modul 2. reda



Modul 1. reda



Tipizacija TS 10(20)/0.4 kV

- ◆ Kabelaška TS (Tehnički uvjeti HEP-a, Klas. br. 4. 02/92, N012.01 - Bilten Vjesnika HEP-a broj 16)
- ◆ Stupna TS (Tehnički uvjeti HEP-a, Klas. br. 4. 07/92, N012.02 - Bilten Vjesnika HEP-a broj 16)

Tipske TS 10(20)/0.4 kV

